



CNRGLOBAL

Powered by  **CINAR ITFAIYE**

Высокого Качества

Короткое Время Производства

Доступная Цена

Послепродажная Поддержка



Технические Характеристики

Лестница	С гидравлическим управлением 12-32 метра
Кузов	Модульного типа
Бака Для Воды	2000-6000 л
Бак для пены	100 - 500 л
Насос (Lpm)	CNR 1500 N-2000 NH-3000 NH-4000 NH-6000 NH -9000 NH
Давление	10 - 40 бар
Монитор	CNR 1200 – 2400
Освещение и Предупреждение	Светодиодная световая панель с системой сирены, Освещение в салоне / 2 стационарных проектора
Катушка быстрого вмешательства	1 единица, ручное открывание - электрическая перемотка
Аксессуары	Будут предоставлены стандартные аксессуары.

Стандартные Аксессуары

- * 2 единицы соединительных ключа
- * 2 Единицы пожарных шлангов 2 "x 20 м
- * 2 единицы пожарных шлангов 2,5 "x 20 м
- * 1 единица всасывающего фильтра
- 2 Единицы 4" всасывающий шланг
- * 2 Единицы согла

Дополнительные Аксессуары

- * Телескопический проектор
- * Дополнительная катушка для быстрого вмешательства
- * Дистанционно управляемый монитор
- * Монитор Бампера
- * Порошковая единица
- * Аксессуары для пожаротушения
- * Спасательное Оборудование
- * Переносная лестница





Технические характеристики

Кузов	Модульного типа	Стандартные Аксессуары	Дополнительные Аксессуары
Резервуар для воды	2000 - 10 000 л	1 единица всасывающего фильтра	Телескопический проектор
Бак для пены	150 – 300 л	2 Единицы 4" всасывающий шланг	Дополнительная катушка для быстрого вмешательства
Насос (Lpm)	CNR 1500 N-2000 NH-3000 NH-4000 NH-6000 NH-9000 NH	1 единица всасывающего фильтра	Дистанционно управляемый монитор
Давление	10 – 40 бар	2 единицы сопла для пожарного шланга	Монитор Бампера
Привод	РТО	2 единицы пожарных шланга 2" x 20 м.	Установка для сухого химического порошка
Дозирование пены	%3 - %6 (внутри насоса)	2 единицы пожарных шлангов 2,5 "x 20 м	Аксессуары для пожаротушения
Монитор	CNR 1200 – 2400	2 единицы соединительный переключатель	Спасательное Оборудование
Освещение и Предупреждение	Светодиодная световая панель с системой сирены, Освещение в салоне / 2 стационарных проектора	Складная лестница	Передняя навесная лебедка
Катушка быстрого вмешательства	1 единица, ручное открывание - электрическая перемотка		Фронтальный полив
			Охлаждение под автомобилем
			Фильтры для всасывания пены
			Портативная система спуска лестницы





Технические характеристики

Кузов	Модульного типа
Бака Для Воды	6000 – 18000 л
Бак для пены	150 – 500 л
Насос (Lpm)	CNR 1500 N-2000 NH-3000 NH-4000 NH-6000 NH-9000 NH
Давление	10 – 40 бар
Привод	РТО
Дозирование пены	%3 - %6 (внутри насоса)
Монитор	CNR 1200 – 3000
Спринклерная система	Тип с предварительным давлением, тип свободного потока сзади
Освещение и Предупреждение	Светодиодная световая панель с системой сирены, Освещение в салоне / 2 стационарных проектора

Стандартные Аксессуары

1 единица всасывающего фильтра
 2 Единицы 4" всасывающий шланг
 2 единицы сопла для пожарного шланга
 2 единицы 2"х 20 м пожарный шланг
 2 единицы пожарных шлангов 2,5 "х 20 м
 2 единицы соединительный переключатель
 Складная лестница

Дополнительные Аксессуары

Телескопический проектор
 Дополнительная катушка для быстрого вмешательства
 Дистанционно управляемый монитор
 Аксессуары для пожаротушения
 Задний шкафчик





Технические характеристики

Шасси	Двойная кабина с приводом 4x4	Стандартные Аксессуары	Дополнительные Аксессуары
Кузов	Модульного типа	Гидравлический резак / разбрасыватель / инструмент га	лебедка грузоподъемностью 3500 кг
Освещение и Предупреждение	Светодиодная световая панель с системой сирены, 2 стационарных прожектора	Цепная пила Дисковая пила с бетонными и железными лезвиями Набор трафика Спасательный набор для штатива 6 кг (DCP) порошковый огнетушитель 5 кг углекислотного огнетушителя Комплект дыхательных аппаратов Механическое спасательное оборудование	Осветительная башня 360° 220 В Генератор 5 кВт Насос





ТЕХНИЧЕСКИЕ ХАРАКТЕРИСТИКИ

Кузов	Модульного типа	Стандартные Аксессуары	Дополнительные Аксессуары
Бака Для Воды	3000-32000 л	2 единицы соединительных ключа	Телескопический проектор
Производительность насоса	1500 - 9000 Lpm	2 Единицы пожарных шлангов 2 "x 20 м	Дополнительная катушка для быстрого вмешательства
Привод	РТО	2 единицы пожарных шлангов 2,5 "x 20 м	Дистанционно управляемый монитор
Монитор	CNR 1200	1 единица всасывающего фильтра	Монитор Бампера
Освещение и Предупреждение	Светодиодная световая панель с системой сирены, 2 стационарных проектора	1 единица 4" всасывающий шланг	Аксессуары для пожаротушения
Дополнительная катушка для быстрого вмешательства	1 единица ручной с электрической перемоткой	2 единицы сопла	
Аксессуары	Будут предоставлены стандартные аксессуары		





ТЕХНИЧЕСКИЕ ХАРАКТЕРИСТИКИ

Вместимость Кузова	4 м ³ – 26 м ³	Стандартные Аксессуары	Дополнительные Аксессуары
Емкость багажника	0,8– 1 – 1.2 – 1.5 – 2 – 2.5 – 3 м ³	Монитор	Камера
Гидравлический Насос	36 – 90 см ³ /день (см ³ /об)-макс.	Рабочий свет	Тандемная Система
Рабочее Давление	170 - 190 бар	Боковая Защита – планка/барьер	Устройство для подъема
Масляный Бак	100 - 200 л	Ручная Ручка для труб ¾ для рабочих	контейнеров различных типов
Отбор мощности	750 д/д (об/мин) – 1500 д/д (об/мин)	Пластиковые Брызговики	Электрический Подъем Контейнера
Время цикла	20 – 35 сн (сек.)	Складные Задние Подножки	Дополнительный съемный резервуар для сточных вод
Тип работы	Автоматический + Ручной	Гидравлический Насос	Хоппер Хардокс
Высота загрузки	1000 – 1400 мм		
Сточные Воды	80 - 200 л		



70 м³





ТЕХНИЧЕСКИЕ ХАРАКТЕРИСТИКИ

СКИПОВЫЙ ПОГРУЗЧИК

Вместимость	5-18 тонн
Полная масса	8 – 32 тонны
Модель Грузовика	4x2 – 6x4 – 8x4
Грузоподъемность От Земли	2500 мм-5000 кг, 3000 мм-18000 кг
Грузоподъемность от Земли (800 мм)	2500 мм-5000 кг, 3000 мм-18000 кг
Вес	1900 – 3750 кг
Рабочее Давление	300 бар
Гидравлический Насос	45 – 100 lpm

ДВОЙНОЙ СКИПОВЫЙ ПОГРУЗЧИК

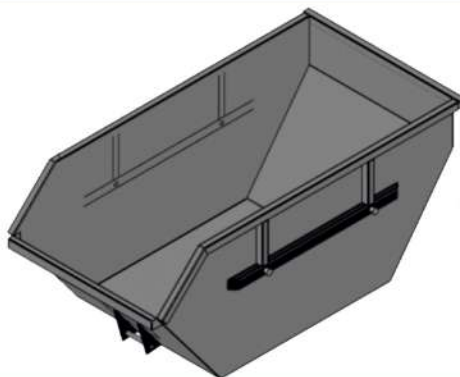
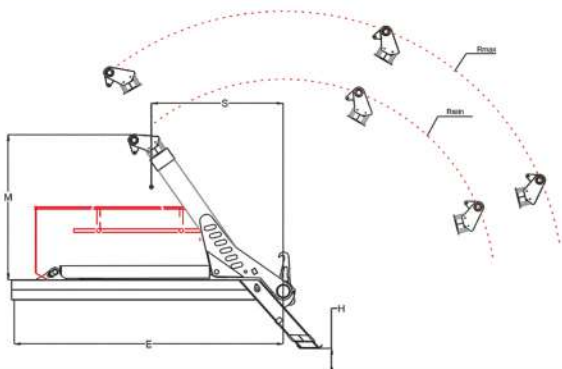
Полная масса	18 – 22 тонны
Модель Грузовика	4x2 – 6x4
Грузоподъемность От Земли	2500 мм-12000 кг, 4200 мм-6800 кг
Грузоподъемность от Земли (800 мм)	2500 мм -6900 кг, 4200 мм-4800 кг
Вес	3100 кг
Рабочее Давление	300 бар
Гидравлический Насос	80 lpm

Стандартные Аксессуары

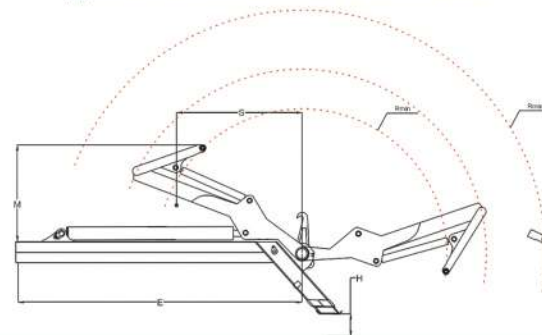
Алюминиевая боковая поддержка
Комплект Брызговиков

Дополнительные Аксессуары

Дистанционное Управление
РТО



ДВОЙНОЙ СКИПОВЫЙ ПОГРУЗЧИК





Технические характеристики

Вместимость	3-7 м3
Привод	Гидравлический
Материал корпуса	ST 52 / ST 37 - 3 мм
Тип загрузки	Ручная / Автоматическая
Степень уплотнения	1:3
Рабочее давление	180 бар
Подъемное устройство контейнера	120-240-360-700-1100 л
Время уплотнения	20 сек.
Время подъема контейнера	10 сек.
Время посадки контейнера	8 сек.

Стандартные Аксессуары	Дополнительные Аксессуары
Шаги	Камера
Стоп-сигнал	Монитор
Поворотная Лампа	Система Подъема Контейнеров
Система Ручного Управления	Различного Типа
Брызговики	Дистанционное Управление
Алюминиевая защита	Электрический Контроль
Гидравлический Насос	Автоматическое Сжатие





Техническая спецификация

Объем Чистой Воды	1000 - 6000 л	Стандартные Аксессуары	Дополнительные Аксессуары
Объем Сточных Вод	2000 - 9000 л	4 единицы 3 мт	всасывающая стрела с возможностью поворота на 270°
Материал Бака	Углеродистая сталь	4"Всасывающих шланга	Катушка Всасывающего Шланга
Производительность Вакуумного Насоса	500–850 м3/ч 2400–9500 м3/ч	1 единица 3 мт 6"Сливной шланг	Бак из нержавеющей стали
Производительность насоса высокого давления	110-180 л/мин при 100-160 бар, 200-480 л / мин при 150-400 барах	2 единицы Желтого маяка	Встроенный резервуар для воды из нержавеющей стали
Открывание Задней Крышки	С Гидравлической Опорой	1 единица рабочего света	Гидравлический подъем бака
Канальная Jetting Катушка	3/4" - 1" диаметр / 120 м шланг	1 единица соединительный переключатель	Вакуумный насос производительностью до 980 м3/ч
Замки Задней Крышки	С Гидравлическим Опором	1 единица Насадка для яиц	До 160 бар 140 л/мин колпачок насос высокого давления
Клапаны	4 "всасывающие и 6" нагнетательные клапаны	1 единица сопла овального типа	Пневматический выпускной клапан
Шкафы для хранения	шкафы для хранения расположены по обеим сторонам резервуара.		Гидравлические замки задних дверей
			Лебедка с гидравлическим/электрическим приводом
			Выброс отходов с помощью воздуха
			Вторичная катушка для шланга высокого давления
			Кассетная Стрела
			Стрела CD





Технические характеристики

Емкость бака	3000 - 32000 л
Материал бака	Углеродистая сталь
Емкость вакуумного бака	300-850 м3/ч 700-6500 м3/ч
Открытие задней двери	с гидравлической опорой
Замки задних дверей	Ручной / Гидравлический
Клапаны	Всасывающие и нагнетательные клапаны с ручным управлением
Хранение	Шкафы для хранения расположены по обеим сторонам резервуара

Стандартные Аксессуары	Дополнительные Аксессуары
4 единицы 3 м 4"	Бак из нержавеющей стали
всасывающий шланг	Гидравлический подъем бака
1 единица 3 м 6" сливной шланг	Вакуумный насос производительностью до 980 м3/ч
2 единицы Желтого маяка	Пневматический всасывающий клапан
1 единица рабочего света	Пневматический выпускной клапан
1 единица соединительный переключатель	Гидравлические/механические замки задних дверей
Всасывающий шланг	Лебедка с гидравлическим/электрическим приводом
	Выброс отходов с помощью воздуха
	Вакуумная тележка с телескопической всасывающей стрелой
	Вакуумная тележка с кассетной стрелой





Технические характеристики

Рабочая высота	12 - 36 м
Высота Платформы	10.5 - 34.5 м
макс. Горизонтальный доступ	21 м
Грузоподъемность Корзины	250 - 300 кг
Вращение	360°
Автоматическая Гидравлическая	Да
Система Балансировки Корзины	
Система запуска/остановки автомобиля	Зависит от транспортного средства
Возможность использования из башни и корзины	Да
Байпасная Система Аварийного Управления	Да
Кнопки Аварийной Остановки На Панели Управления	Да

Стандартные Аксессуары

- Габаритный фонарь
- Рабочий свет
- Боковая защита велосипеда
- Пластиковые крылья
- Нескользящий базовый
- Гидравлический насос

Optional Accessories

- Алюминиевая Корзина
- Стальная Корзина
- Различная Изоляция Напряжения С Сертифицированным Испытанием
- Корзина вращается на 45 градусов
- Корзина вращается на 90 градусов
- Электрическая Розетка 230 В
- Другие варианты в соответствии с запросом клиента





Технические характеристики

Грузоподъемность крюка	6-30 Тонн
Цилиндры Крюка	2 Цилиндра Загрузки/Разгрузки, 1 Цилиндр Выдвижной Стрелы
Цилиндр задней загрузки	Двойная ручка поддержки цилиндра
Блокировка корпуса	Механизм фиксации корпуса на шасси с помощью гидравлического цилиндра

Стандартные Аксессуары

Набор крыльев
 Боковая защита велосипеда (с обеих сторон)
 Проектор освещения 1 единица
 1 единица проблесковый маячок
 Рефлекторы с желтыми полосами для боковых сторон и красные для секций и задней крышкиsections, red for rear cover)

Дополнительные Аксессуары

Дистанционное Управление





ТЕХНИЧЕСКИЕ ХАРАКТЕРИСТИКИ

Информация о Емкости

Объем бункера	3.5 – 9.5 м3
Объем нагрузки	3 – 9 м3
Грузоподъемность	1 – 7 тонн
Резервуар для воды	1100-2300 л со встроенной нержавеющей сталью (AISI 304)

Гидравлический резервуар 60 л

Вспомогательная Информация о Двигателе

Бренд — Tumosan 4DT-41T-115C - 115 hp/86 kW @2300 rpm

Главная Информация

Высота заслонки	950 – 1050 мм
Угол заслонки	50° +/- 5°
Скорость швабра	0 – 16 км/ч

Вентилятор

Тип: Сверхмощное, динамически сбалансированное рабочее колесо с лопастями с несколькими лопастями, устойчивыми к коррозии

Дизайн: Бесшумная система вентилятора с крыльчаткой

Привод: Гидравлическая муфта или коробка передач с сухим сцеплением

Конструкция: нержавеющая сталь AISI 304

Боковая щетка: Ø 320 - 450 мм 200 грт с гидравлическим приводом от двигателя

Средняя щетка: Ø 400 мм 160 грт с гидравлическим приводом от двигателя

Диаметр сопла: Ø 250 мм

Диаметр колеса сопла: Ø 250 мм

Ширина сопла: 750 мм

Ширина швабра: 2150 - 2450 мм

Ширина швабра с двойным всасыванием: 3300-3500 мм

Панель Управления

Повышенное предупреждение о бункере

Опции

Передвижная кабина с длиной стрелы 5 м

Система мойки высокого давления (30 л / 200 бар)

Переменная и регулируемая скорость боковой щетки

Переменная система позиционирования боковой щетки

Одновременное двойное всасывание

Структура бункера из нержавеющей стали

Подкладка корпуса





Fire Pumps
Specification

Model	CNR 1500 N	CNR 2000 N	CNR 2000 NH	CNR 3000 NH	CNR 4000 N
Type	Centrifucal	Centrifucal	Centrifucal	Centrifucal	Centrifucal
Number of stages	2	2	4	5	2
Maks. Flow Rate	1500 Lt/min-10 Bar	2000 Lt/min-10 Bar	2000 Lt/min-10 Bar	3000 Lt/min-10 Bar	4000 Lt/min-10 Bar
Material	Aluminium body	Aluminium body	Aluminium body	Aluminium body	Aluminium body
Driven Type	PTO-Transfer case	PTO-Transfer case	PTO-Transfer case	PTO-Transfer case	PTO-Transfer case
Rpm	3200 Rpm	3200 Rpm	4800 Rpm	3600 Rpm	3600 Rpm
Gear Box	Coupled to pump	Coupled to pump	Coupled to pump	Coupled to pump	Coupled to pump
Suction	1/4"	1/4"	1/4"	1/4"	1/4"
Outflow	2 x 2" - 2 x 2,5"	2 x 2" - 2 x 2,5"	2 x 2" - 2 x 2,5"	2 x 2" - 2 x 2,5"	2 x 2" - 2 x 2,5"
By-pass system	---	Available	Available	Available	Available
Vacuum System	Automatic	Automatic	Automatic	Automatic	Automatic
Foam proportioning	%3 - %8	%3 - %8	%3 - %8	%3 - %8	%3 - %8
Control System	Pump Control box	Pump Control box	Op.Cabin controlled	Op.Cabin controlled	Op.Cabin controlled





РЕЗКА И ГИБКА



ЛАЗЕРНАЯ РЕЗКА



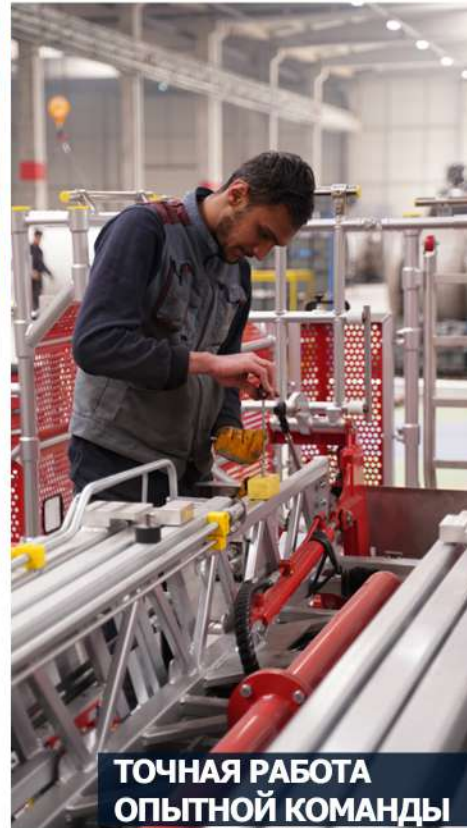
ОБРАБОТКА С



Доставка SKD или



РОБОТНАЯ СВАРКА

ТОЧНАЯ РАБОТА
ОПЫТНОЙ КОМАНДЫ

ПЕСКОСТРУЙНА



ДВЕ КОРОБКИ ДЛЯ

КОНТРОЛЬ КАЧЕСТВА И
ФУНКЦИОНАЛЬНОЕ ТЕСТИРОВАНИЕ ПЕРЕД

СКЛАД ЗАПАСНЫХ ЧАСТЕЙ

КРЫТЫЙ ЗАВОД 15000 М² НА
УЧАСТКЕ ПЛОЩАДЬЮ 25000 М²

В инженерном отделе CNR и НИОКР работают талантливые и опытные инженеры, работающие с новейшими технологиями, проектированием, методами и программами чертежей в своих исследованиях по проектированию, производству, планированию и новым разработкам для всех продуктов.



С 2014 года CNR экспортировала множество продуктов в 70 стран мира и находится на пути к тому, чтобы стать всемирно признанным брендом. Основными экспортными рынками являются Европа, Ближний Восток, Северная и Восточная Африка, Дальний Восток и Центральная Азия. В этих регионах у CNR есть постоянные клиенты, которые уже много лет отдают предпочтение нашей продукции.





CNRGLOBAL

Powered by  **CINAR ITFAIYE**

CNR BELEDİYE HİZMET ARAÇLARI VE ARAÇ ÜSTÜ
EKİPMANLARI SAN.TİC. LTD. ŞTİ
Büyükkayacık OSB Mahallesi, 513 Nolu Sok.No:19/1
5.Organize Sanayi Bölgesi-42280
Selçuklu/Konya/Türkiye
Tel :+90 (332) 25119 73
Mob:+90 553 840 45 95
info@cnrglobal.com
www.cnrglobal.com